

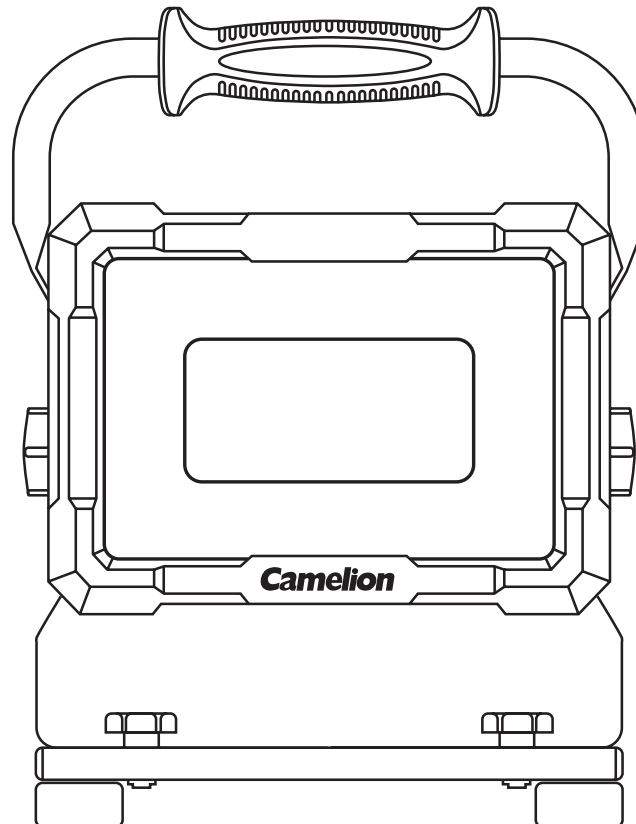
Camelion[®]

PRO

10 000 lumen

Lampe de travail à DEL

Modèle IF412



AVERTISSEMENT :

LORS DE L'UTILISATION DE LUMINAIRES PORTABLES À USAGE EXTÉRIEUR, LES PRÉCAUTIONS DE SÉCURITÉ DE BASE DOIVENT TOUJOURS ÊTRE SUIVIES POUR RÉDUIRE LE RISQUE D'INCENDIE, DE CHOC ÉLECTRIQUE ET DE BLESSURE CORPORELLE, Y COMPRIS LES AVERTISSEMENTS ET INSTRUCTIONS SUIVANTS.

MERCI D'AVOIR CHOISI CE PRODUIT CAMELION PRO.
VEUILLEZ LIRE TOUTES LES INSTRUCTIONS SUIVANTES
ET LES CONSERVER POUR RÉFÉRENCE ULTÉRIEURE.

CONSIGNES DE SÉCURITÉ IMPORTANTES

Cette lampe EST UNIQUEMENT POUR UNE UTILISATION SUR DU 120V et est équipée d'un cordon approuvé à 3 conducteurs avec une fiche à 3 broches, prise de terre. POUR RÉDUIRE LE RISQUE DE CHOC ÉLECTRIQUE, elle ne doit être branchée que dans une prise à 3 broches correctement mise à la terre. En cas de court-circuit, la mise à la terre réduit le risque de choc en fournissant un fil d'échappement pour le courant électrique.

Modèle	IF412
Puissance	100 W
Luminosité	10 000 lm / 5 000 lm
Température de couleur	5000K
Tension	120 VAC

MISE EN GARDE !

MISE EN GARDE: RISQUE DE CHOC ÉLECTRIQUE

AVERTISSEMENT : Les DEL sont extrêmement lumineuses et peuvent endommager les yeux en cas d'exposition prolongée. Ne regardez jamais directement la lampe.

AVERTISSEMENT : Le verre et le boîtier métallique deviennent très chauds pendant l'utilisation. Ne touchez pas les surfaces pendant ou immédiatement après l'utilisation. Afin de réduire les risques d'incendie, gardez l'article à distance des matériaux combustibles lorsqu'il est en marche.

AVERTISSEMENT : Afin de réduire les risques d'incendie, ne placez aucun objet sur la vitre lorsque la lampe fonctionne ou qu'elle vient tout juste d'être éteinte.

AVERTISSEMENT : Cette lampe n'est pas antidéflagrante. Ne l'utilisez PAS dans des endroits qui pourraient être dangereux, comme des milieux inflammables ou explosifs. Convient aux emplacements mouillés. NE PAS SUBMERGER. Ne pas utiliser avec une rallonge électrique près de l'eau ou aux endroits où l'eau peut s'accumuler. Gardez la lampe à une distance d'au moins 4,8 m / 16 pi des piscines ou des spas. Garder les prises de courant au sec. À utiliser uniquement sur des circuits protégés par un GFCI. Éloignez la lampe de toute source de chaleur. Utilisez uniquement des rallonges extérieures à trois fils dotées de trois fiches et de prises de terre acceptant la fiche de l'appareil. Tirez la fiche plutôt que le cordon lorsque vous débranchez la lampe. Cela réduira le risque de dommages à la fiche et au cordon électriques. Pour réduire le risque de blessures graves, éteignez la lampe, débranchez-la de la source d'alimentation et placez-la dans une position stable et sécurisée avant d'effectuer des réglages ou de retirer/installer des accessoires. Utilisez uniquement avec une rallonge électrique pour usage extérieur, comme une rallonge de type de cordon SEW, SEOW, SEOW, SOW, SOOW, STW, STOW, STOOW, SJEW, SJEOW, SJEOW, SJW, SJOW, SJOOW, SJTW, SJTOW, ou SJTOOW.

Cet appareil est conforme à la partie 15 des règles de la FCC. L'utilisation est sujette aux deux conditions suivantes : (1) cet appareil ne peut causer d'interférences néfastes, et (2) cet appareil doit accepter toute interférence reçue, y compris les interférences qui peuvent causer des activités non désirées.

Tout changement ou toute modification qui n'a pas été expressément approuvé par le fabricant pourrait entraîner la révocation du droit d'utilisation du produit. **REMARQUE :** Cet appareil a été testé et reconnu conforme aux limites applicables aux appareils numériques de classe B en vertu de la section 15 des règles de la FCC. Ces limites sont conçues pour fournir une protection raisonnable contre les interférences nuisibles dans une installation résidentielle. Cet appareil génère, utilise et peut émettre une énergie radiofréquence et peut, s'il n'est pas installé et utilisé selon les instructions, causer des interférences nuisibles aux communications radio. Toutefois, il n'y a aucune garantie que des interférences ne se produiront pas dans une installation donnée. Si cet appareil cause des interférences nuisibles par rapport aux signaux de radio ou de télévision, ce qui peut être déterminé en allumant et en éteignant l'appareil, il est suggéré que l'utilisateur tente de corriger ces interférences par l'un des moyens suivants :

- réorienter l'antenne réceptrice ou la placer à un autre endroit;
- augmenter la distance entre l'appareil et le récepteur;
- brancher l'appareil dans une prise de courant se trouvant sur un circuit électrique autre que celui sur lequel le récepteur est branché;
- communiquer avec le détaillant ou un technicien de radio ou de télévision chevronné pour obtenir de l'aide.

Camelion garantit que ce produit ('produit') est libre de défauts matériels et de construction pour une période cinq années (5) à compter de la date d'achat (la 'période de garantie'). Pour tout défaut signalé pendant la période de garantie, Camelion remplacera ou réparera le produit défectueux, sous réserve d'une vérification par le support produit de Camelion et sans obligation. Les pièces et produits de rechange seront neufs ou reconditionnés, comparables en fonctions et performances au produit d'origine et garantis pour le restant de la période de garantie. LA RESPONSABILITÉ DE CAMELION EST PAR LA PRÉSENTE EXPRESSÉMENT LIMITÉ À UN REMPLACEMENT OU UNE RÉPARATION DU PRODUIT. DANS LES LIMITES PERMISES PAR LA LOI, CAMELION N'EST PAS RESPONSABLE ENVERS L'ACHETEUR DU PRODUIT OU ENVERS UN TIERS POUR TOUT DOMMAGE SPÉCIAL, INDIRECT, CONSÉCUTIF OU EXEMPLAIRE COMPRENANT MAIS SANS ÊTRE LIMITÉ À DES BÉNÉFICES PERDUS, DES DOMMAGES MATÉRIELS OU DES BLESSURES CORPORELLES, LIÉS DE QUELQUE FAÇON QUE CE SOIT AU PRODUIT, OU CAUSÉS DE QUELQUE FAÇON QUE CE SOIT PAR LE PRODUIT, MÊME SI CAMELION AVAIT CONNAISSANCE DE LA POSSIBILITÉ DE TELS DOMMAGES. LES GARANTIES DÉCRITES ICI REMPLACENT TOUTE AUTRE GARANTIE EXPRESSE, IMPLICITE, STATUTAIRE OU AUTRE, COMPRENANT SANS LIMITATION LES GARANTIES IMPLICITES DE VALEUR COMMERCIALE ET D'ADAPTATION À UNE FIN PARTICULIÈRE, ET CELLES DÉCOULANT D'ACTIVITÉS COMMERCIALES, DE NÉGOCIATION OU D'UTILISATION. DANS LE CAS OÙ UNE LOI EN VIGUEUR IMPOSERAIT DES GARANTIES, CONDITIONS OU OBLIGATIONS NE POUVANT ÊTRE EXCLUES OU MODIFIÉES, CE PARAGRAPHE S'APPLIQUERA DANS LA LIMITE PERMISE PAR CES LOIS. Cette garantie limitée ne s'applique qu'à l'acheteur d'origine du produit si tant est que Camelion ou un de ses distributeurs ou revendeurs agréés ait procédé directement à la vente et n'est ni transférable ni cessible. Pour faire valoir la garantie, l'acheteur doit : (1) exiger et obtenir un numéro d'autorisation de retour de marchandise (RMA) et une indication du lieu de retour de marchandise, par le support Camelion joignable sous support@camelionna.com ou en appelant le 1-833-990-2624; et (2) envoyer le produit avec le numéro RMA avec le bon d'achat au lieu de retour de la marchandise. N'ENVOYEZ PAS LE PRODUIT SANS D'ABORD AVOIR OBTENU LE RMA DE LA PART DU SUPPORT DE CAMELION. L'ACHETEUR D'ORIGINE EST RESPONSABLE (ET DOIT PAYER) TOUT COÛT D'EMBALLAGE ET DE TRANSPORT POUR AVOIR ACCÈS AU SERVICE DE GARANTIE. NONOBTANT LES INDICATIONS CI-DESSUS, CETTE GARANTIE LIMITÉE EST NULLE ET NE S'APPLIQUE PAS AUX PRODUITS : (a) qui ont été soumis à une utilisation abusive ou négligente, ont été mal manipulés, mal entreposés ou stockés, impliqués dans un accident, utilisés à une tension trop élevée, une température trop élevée, soumis à des chocs, des vibrations sortant du cadre des recommandations de Camelion pour une utilisation sûre et efficace ; (b) installés, montés, utilisés ou entretenus de façon incorrecte ; (c) on été ou sont modifiés sans l'autorisation écrite de Camelion ; (d) ont été démontés, désassemblés, modifiés ou réparés par tout autre que Camelion ; (e) ont des défauts qui ont été signalés après la période de garantie. CETTE GARANTIE LIMITE NE COUVRE PAS : (1) une usure habituelle ; (2) des dommages superficiels n'affectant pas le bon fonctionnement du produit ; ou (3) des produits Camelion dont le numéro de série ou de lot est manquant, a été modifié ou rendu illisible.

CONSERVER LES INSTRUCTIONS POUR RÉFÉRENCE ULTÉRIEURE.

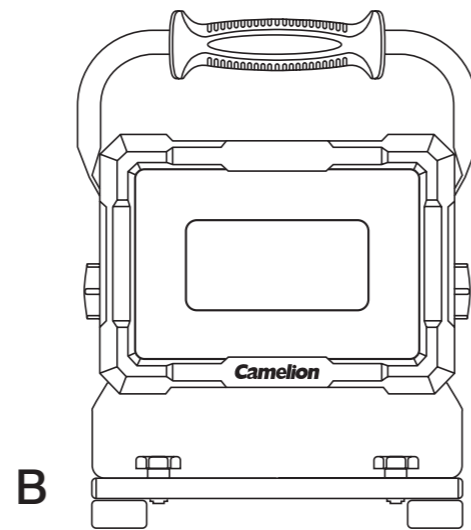
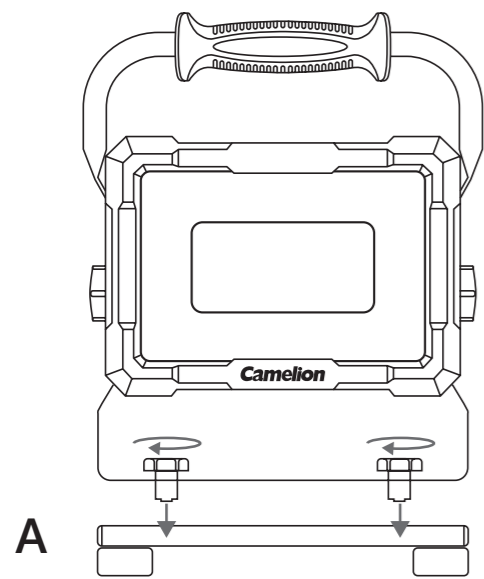
Pour toute question au sujet de votre garantie ou votre produit, communiquez avec le support Camelion :

support@camelionna.com

Camelion Amérique du Nord Inc.
2572, boulevard Daniel-Johnson | 2^e étage
Laval, QC, H7T 2R3
Canada

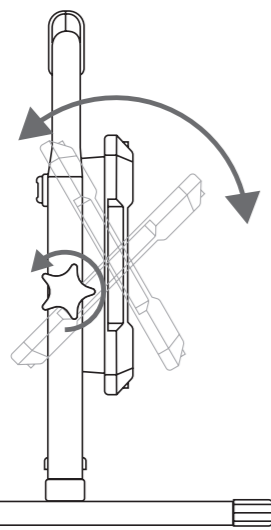
1-833-990-2624 (Anglais, Français)
Lundi au vendredi 9 h à 17 h
Heure de l'Est

FABRIQUÉ EN CHINE

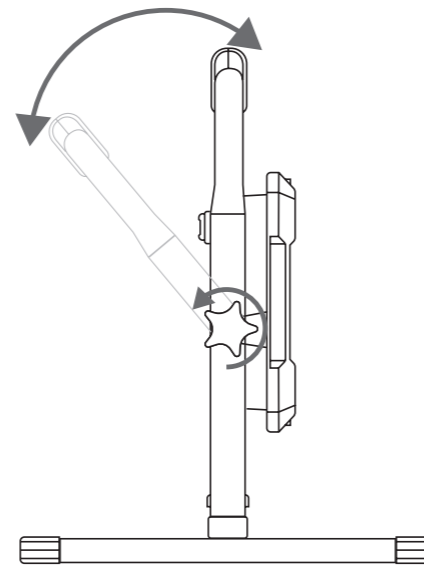


A

B

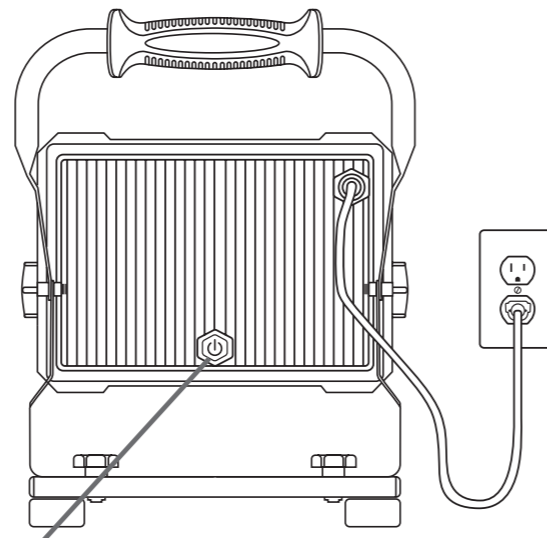
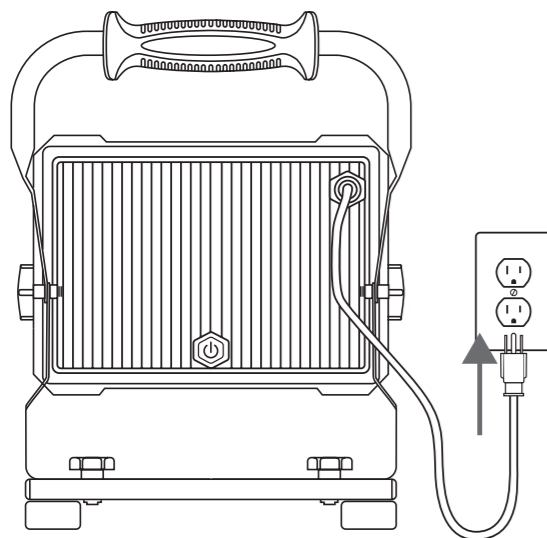


REMARQUE :
Utilisez la poignée et les boutons pour tourner



C

D



E

F

